

描述

LK5801 是专为带 MCU 供电的大电流达林顿管阵列电路，电路由一路达林顿管和一个稳压供电模块组成，达林顿管带有续流二极管，支持最大 500mA 电流输出，可用于驱动继电器等感性负载。稳压模块可以在5.0V稳压下承受高达100mA 以上的输出电流，为外部供电提供极大方便。

LK5801 中达林顿管串联一个基极电阻，可直接与 TTL/CMOS 电路连接处理原先需要标准逻辑缓冲器来处理的数据，另外达林顿管输入引脚在内部接有4.7K 欧姆的下拉电阻到地，以防止MCU的IO口上电时状态不稳定导致达林顿管进入异常工作状态。。

LK5801 采用 SOP8 封装。

特征

- 输出耐压高至 50V
- 每路 500mA 集电极输出电流
- 输入兼容 TTL/CMOS 逻辑信号
- 稳压输出 100mA 以上电流能力
- 小封装

应用

- 指示灯驱动
- 继电器驱动
- 显示屏驱动
- MCU 供电

封装信息

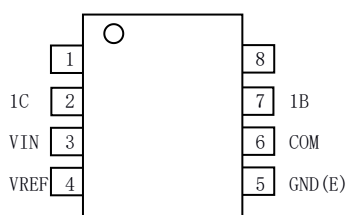
产品	封装形式	工作温度(° C)	打印	器件尺寸
LK5801	SOP8	-20°C to +85°C	LK5801 XXXXX	4.9 mm × 3.9 mm

注：XXXXX = 日期编码

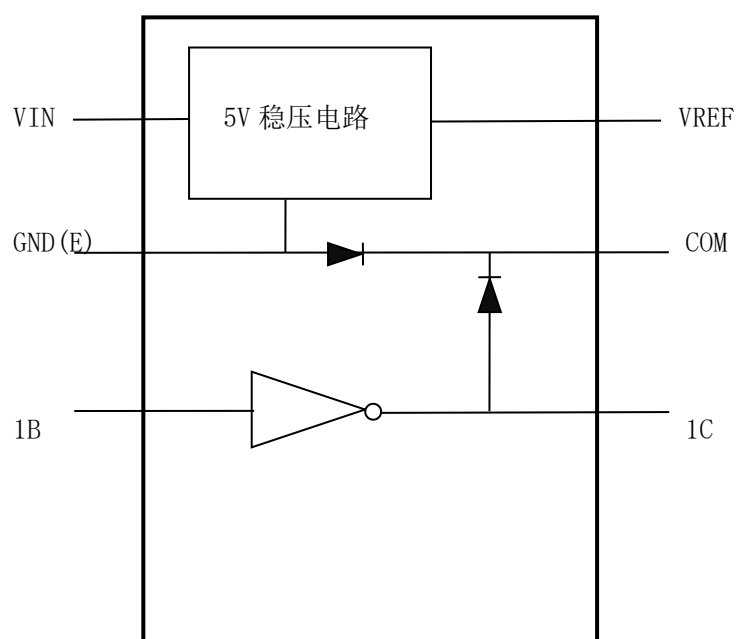
引脚功能

名称	管脚	I/O	功能说明
NC	1		
1C	2	O	达林顿输出端1
VIN	3	-	稳压电源输入端
VREF	4	I/O	内部基准稳压源
GND(E)	5	-	接地端
COM	6	I/O	钳位二极管放电端
1B	7	I	达林顿输出1
NC	8		

引脚排列



功能框图



电气最大额定值

参数	符号	数值	单位
集电极-发射集电压	V_{CE}	50	V
COM端电压	V_{COM}	30	V
输入端电压范围	V_B	7	V
集电极峰值电流	I_{CP}	500	mA
钳位二极管峰值电流	I_{OK}	500	mA
稳压端峰值输入电流	I_{VREF}	80	mA
结温	T_J	150	° C
焊接温度		260	° C, 10s
储存温度范围	T_{stg}	-65 to 150	° C

推荐工作条件

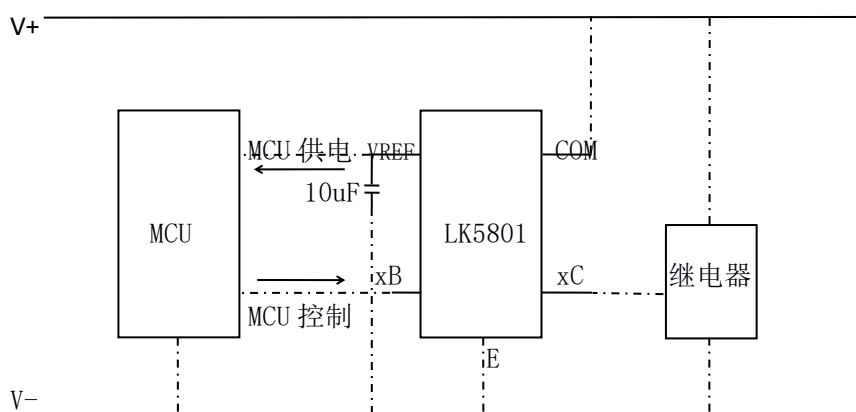
参数	符号	条件	最小值	最大值	单位	
集电极-发射集电压	V_{CE}		0	50	V	
输出电流	I_{OUT}	TPW=25ms TA=85°C TJ=120°C	Duty=10%	0	350	mA
			Duty=50%	0	70	
输入端电压范围	V_B		0	7	V	
输入电压（输出开启）	$V_{B(ON)}$	$I_{OUT}=250mA$	2.7	7	V	
输入电压（输出关闭）	$V_{B(OFF)}$		0	0.6	V	
钳位二极管反向电压	V_R			50	V	
钳位二极管峰值电流	I_F			350	mA	
稳压输出电流	I_{VREF}			100	mA	
工作温度范围	T_A		-20	85	° C	

电气特性

除非另有说明，否则 $T_a=25^{\circ}\text{C}$

参数	符号	测试条件	最小	典型	最大	单位
输入关断电流	$I_{B(OFF)}$	$V_{CE}=50\text{V}$, $I_C=500\mu\text{A}$	50	200		μA
输入电流	$I_{B(ON)}$	$V_B=3.85\text{V}$		0.93	1.35	mA
输入电容	C_B	$V_B=0$, $f=1\text{MHz}$		15		pF
钳位二极管正向压降	V_F	$I_F=350\text{mA}$		1.7	2	V
钳位二极管反向电流	I_R	$V_R=50\text{V}$			100	μA
导通状态输入电压	$V_{B(ON)}$	$V_{CE}=2\text{V}$, $I_C=200\text{mA}$			2.4	V
		$I_C=250\text{mA}$			2.7	
		$I_C=350\text{mA}$			3.0	
输出管饱和压降	V_{SAT}	$I_B=250\mu\text{A}$, $I_C=100\text{mA}$		0.9	1.1	V
		$I_B=350\mu\text{A}$, $I_C=200\text{mA}$		1.0	1.3	
		$I_B=500\mu\text{A}$, $I_C=350\text{mA}$		1.3	1.6	
集电极关断漏电流	I_{CEX}	$V_{CE}=50\text{V}$, $I_B=0$			50	μA
稳压模块电流	I_{VREF}		100			mA

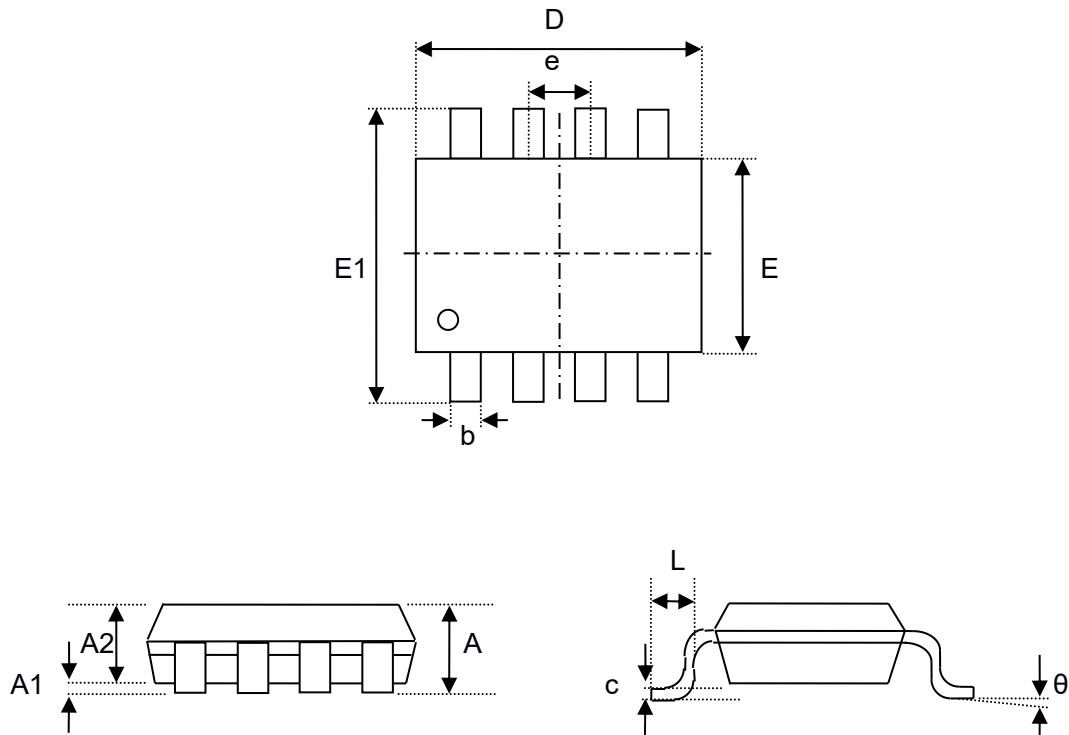
典型应用



LK5801 集成了继电器驱动和稳压电路，可以同时驱动一个继电器和给 MCU 供电，在 MCU 电源端加对地电容可以提高系统稳定性。

封装外形尺寸

SOP8



Symbol	Dimensions In Millimeters		Dimensions In Inches	
	Min	Max	Min	Max
A	1.350	1.750	0.053	0.069
A1	0.100	0.250	0.004	0.010
A2	1.350	1.550	0.053	0.061
b	0.330	0.510	0.013	0.020
c	0.170	0.250	0.006	0.010
D	4.700	5.100	0.185	0.200
E	3.800	4.000	0.150	0.157
E1	5.800	6.200	0.228	0.244
e	1.270 BSC		0.050 BSC	
L	0.400	1.270	0.016	0.050
θ	0°	8°	0°	8°