



ULN2003A

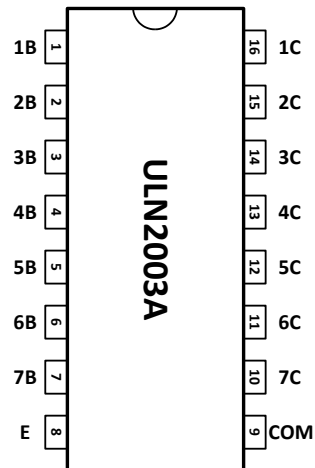
新型七路高耐压、大电流达林顿晶体管阵列

描述

ULN2003A 是单片集成高耐压、大电流达林顿管阵列，电路内部包含七个独立的达林顿管驱动单路。电路内部设计有续流二极管，可用于驱动继电器、步进电机等电感性负载。单个达林顿管集电极可输出 500mA 电流。将达林顿管并联可实现更高的输出电流能力。该电路可广泛应用于继电器驱动、照明驱动、显示屏驱动(LED)、步进电机驱动和逻辑缓冲器。

ULN2003A 的每一路达林顿管串联一个 2.7K 的基极电阻，在 5V 的工作电压下可直接与 TTL/CMOS 电路连接，可直接处理原先需要标准逻辑缓冲器来处理的数据。

引脚排列



特点

- 1、500mA 集电极输出电流(单路);
- 2、耐高压(50V);
- 3、输入兼容 TTL/CMOS 逻辑信号;
- 4、广泛应用于继电器驱动;
- 5、静电能力: 8000V (HBM)

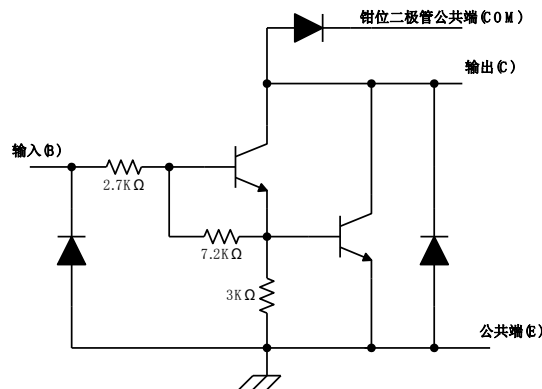
典型应用

- 1、继电器驱动;
- 2、指示灯驱动;
- 3、显示屏驱动。

订购信息

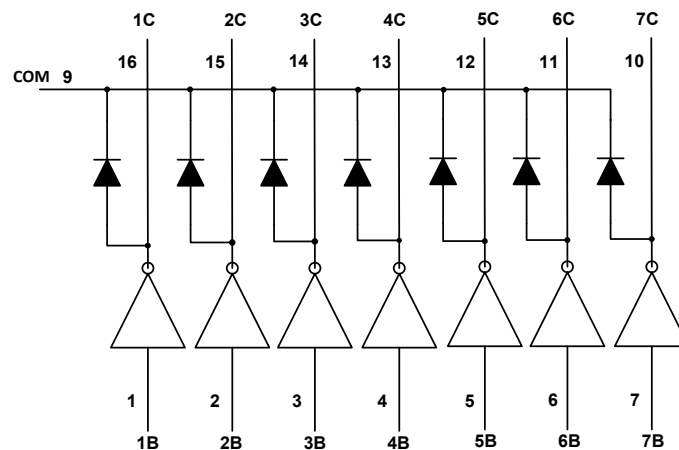
型号	封装类型		温度范围
ULN2003A	SOP16	Pb-Free	-40°C ~ +85°C
	DIP16		-40°C ~ +85°C

电路原理图(单路达林顿)



ULN2003A 单路驱动电路原理图

逻辑图



引脚定义

引脚编号	引脚名称	输入/输出	引脚功能描述
1	1B	I	1 通道输入管脚
2	2B	I	2 通道输入管脚
3	3B	I	3 通道输入管脚
4	4B	I	4 通道输入管脚
5	5B	I	5 通道输入管脚
6	6B	I	6 通道输入管脚
7	7B	I	7 通道输入管脚
8	E	-	接地
9	COM	-	钳位二极管公共端
10	7C	O	7 通道输出管脚
11	6C	O	6 通道输出管脚
12	5C	O	5 通道输出管脚
13	4C	O	4 通道输出管脚
14	3C	O	3 通道输出管脚
15	2C	O	2 通道输出管脚
16	1C	O	1 通道输出管脚

绝对最大额定值

($T_A=25^{\circ}\text{C}$, 除另有规定外)

参数	符号	值	单位
集电极-发射极电压(10~16脚)	V_{CE}	-0.5~50	V
COM端电压(9脚)	V_{COM}	50	V
输入电压(1~7脚)	V_I	-0.5~30	V
集电极峰值电流	I_{CP}	500	mA/ch
输出钳位二极管正向峰值电流	I_{OK}	500	mA
总发射极最大峰值电流	I_{ET}	-2.5	A
最高工作结温 ⁽²⁾	T_J	150	$^{\circ}\text{C}$
焊接温度		260	$^{\circ}\text{C}, 10\text{s}$
储存温度范围	T_{stg}	-60 ~ +150	$^{\circ}\text{C}$
功耗 ⁽¹⁾⁽²⁾	DIP16封装	1.47	W
	SOP16封装	0.54/0.625 ⁽³⁾	

注：1、最大功耗可按照下述关系计算

$$P_D = (T_J - T_A) / \theta_{JA}$$

2、 $T_J(\text{max})$ 为 150°C ， T_A 表示电路工作的环境温度；

3、在玻璃环氧树脂 PCB 板上（30×30×1.6mm 铜 50%）。

推荐工作条件

($T_A=25^{\circ}\text{C}$, 除另有规定外)

参数	符号	条件	最小值	最大值	单位	
集电极-发射极电压	V_{CE}		0	50	V	
输出电流	DIP16封装	I_{OUT} TPW=25ms $T_A=85^{\circ}\text{C}$ $T_J=120^{\circ}\text{C}$	Duty=10%	0	370	mA/ch
			Duty=50%	0	130	
			Duty=10%	0	233	
			Duty=50%	0	70	
控制信号输入电压	V_{IN}		0	24	V	
输入电压 (输出开启)	$V_{IN(ON)}$	$I_{out}=400\text{mA}$ $h_{FE}=800$	2.8	24	V	
输入电压 (输出关断)	$V_{IN(OFF)}$		0	0.7	V	
钳位二极管反向电压	V_R			50	V	
钳位二极管正向峰值电流	I_F			350	mA	
工作温度范围	DIP16封装	T_A	-40	+85	$^{\circ}\text{C}$	
	SOP16封装		-40	+85		
功耗	DIP16封装	P_D		0.76	W	
	SOP16封装			0.325		

注：在玻璃环氧树脂 PCB 板上（30×30×1.6mm 铜 50%）。

电参数特性表

($T_A=25^{\circ}\text{C}$, 除另有规定外)

参数		测试图	测试条件	最小	典型	最大	单位	
$V_{I(ON)}$	导通状态输入电压	图 4	$V_{CE}=2\text{V}$	$I_C=200\text{mA}$		1.9	2.4	V
				$I_C=250\text{mA}$		2.0	2.7	
				$I_C=300\text{mA}$		2.1	3	
$V_{CE(SAT)}$	集电极-发射极饱和压降	图 5	$V_I=2.4\text{V}$	$I_C=30\text{mA}$		0.78		V
			$V_I=2.4\text{V}$	$I_C=60\text{mA}$		0.82		
			$V_I=2.4\text{V}$	$I_C=120\text{mA}$		0.9		
			$V_I=2.4\text{V}$	$I_C=240\text{mA}$		1.1		
			$V_I=2.4\text{V}$	$I_C=350\text{mA}$		1.25		
V_F	钳位二极管正向压降	图 8	$I_F=350\text{mA}$		1.4	1.6	V	
I_{CEX}	集电极关断漏电流	图 1	$V_{CE}=50\text{V}$ $I_I=0$		-	50	μA	
		图 2	$V_{CE}=50\text{V}$ $T_A=85^{\circ}\text{C}$ $V_I=0\text{V}$		-	100		
I_I	输入电流	图 4	$I_C=60\text{mA}$	$V_{IN}=12\text{V}$		4	mA	
				$V_{IN}=6\text{V}$		1.7		
				$V_{IN}=4.5\text{V}$		1.1		
				$V_{IN}=2.4\text{V}$		0.35		
I_R	钳位二极管反向电流	图 7	$V_R=50\text{V}$		-	100	μA	
C_{IN}	输入电容				15		pF	
t_{PLH}	传输延迟 低-高	图 9	$V_L=12\text{V}$ $R_L=45\Omega$		0.15	1	μs	
t_{PHL}	传输延迟 高-低	图 9	$V_L=12\text{V}$ $R_L=45\Omega$		0.15	1	μs	

参数测试原理图

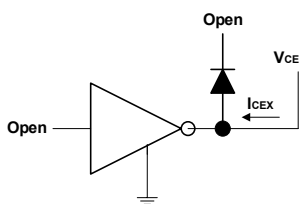


图1 I_{CEX} 测试电路

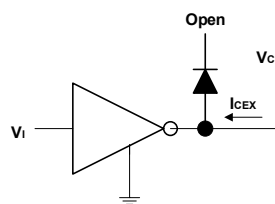


图2 I_{CEX} 测试电路

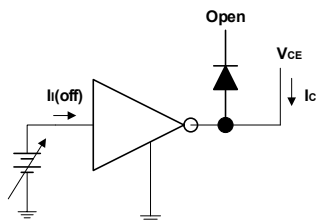


图3 $I_{I(off)}$ 测试电路

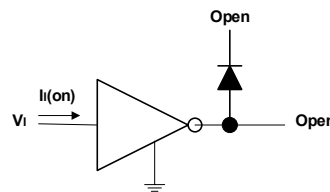


图4 I_I 测试电路

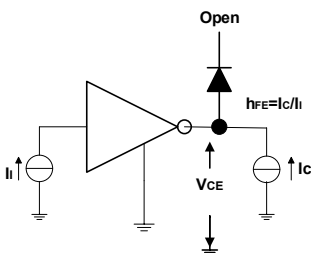


图5 $H_{FE}, V_{CE(sat)}$ 测试电路

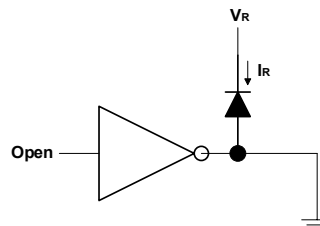


图7 I_R 测试电路

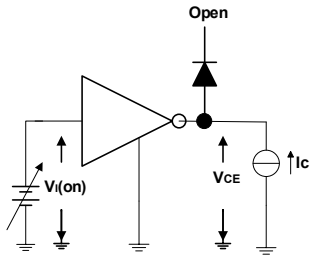


图6 $V_{I(on)}$ 测试电路

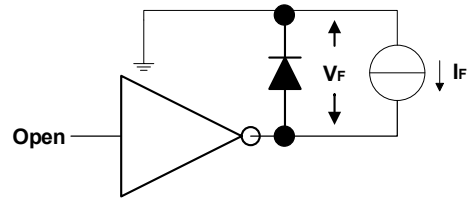


图8 V_R 测试电路

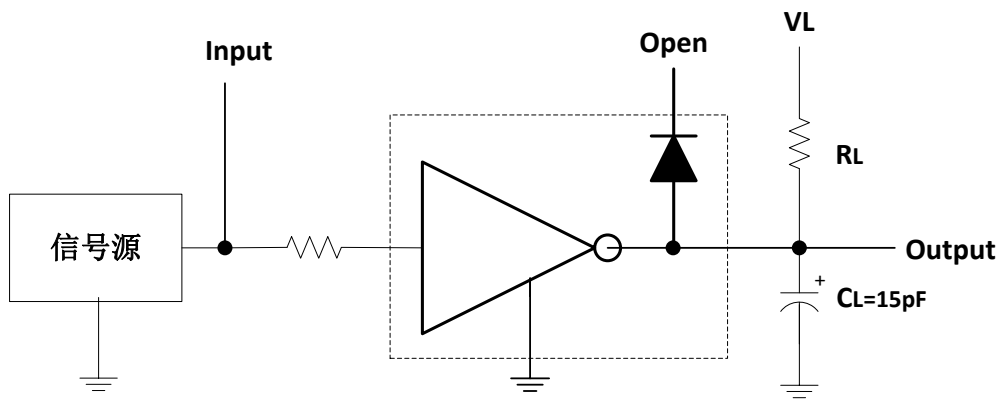
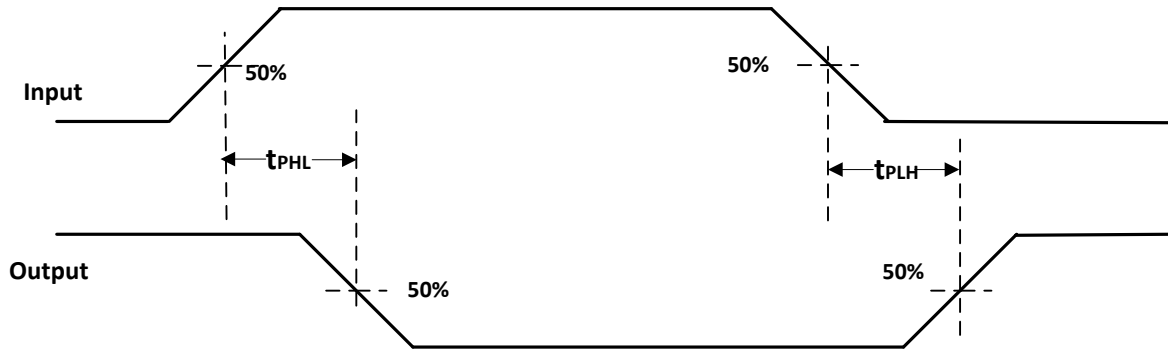


图9 传输延时波形图

备注：图9中电容负载为示波器探头寄生电容

典型应用

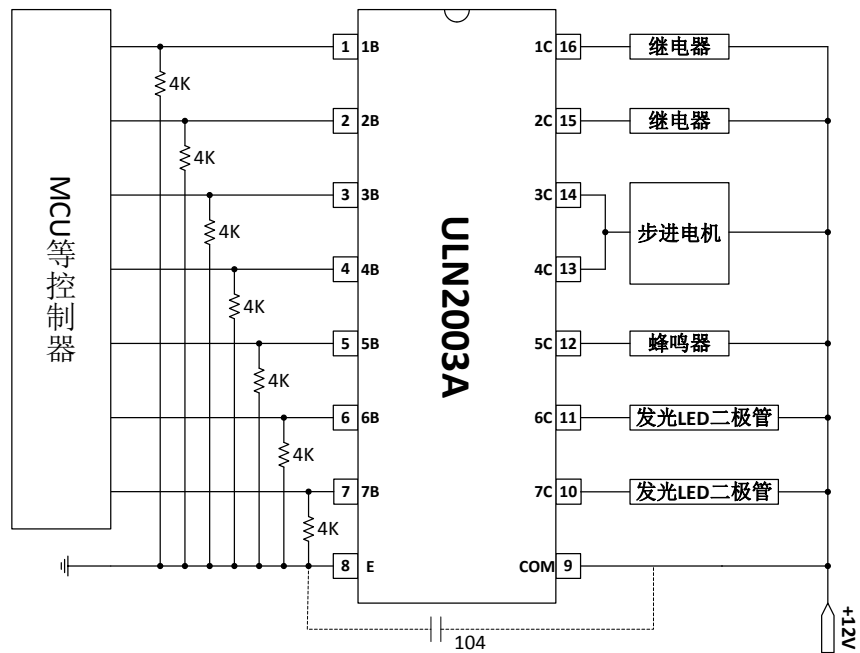
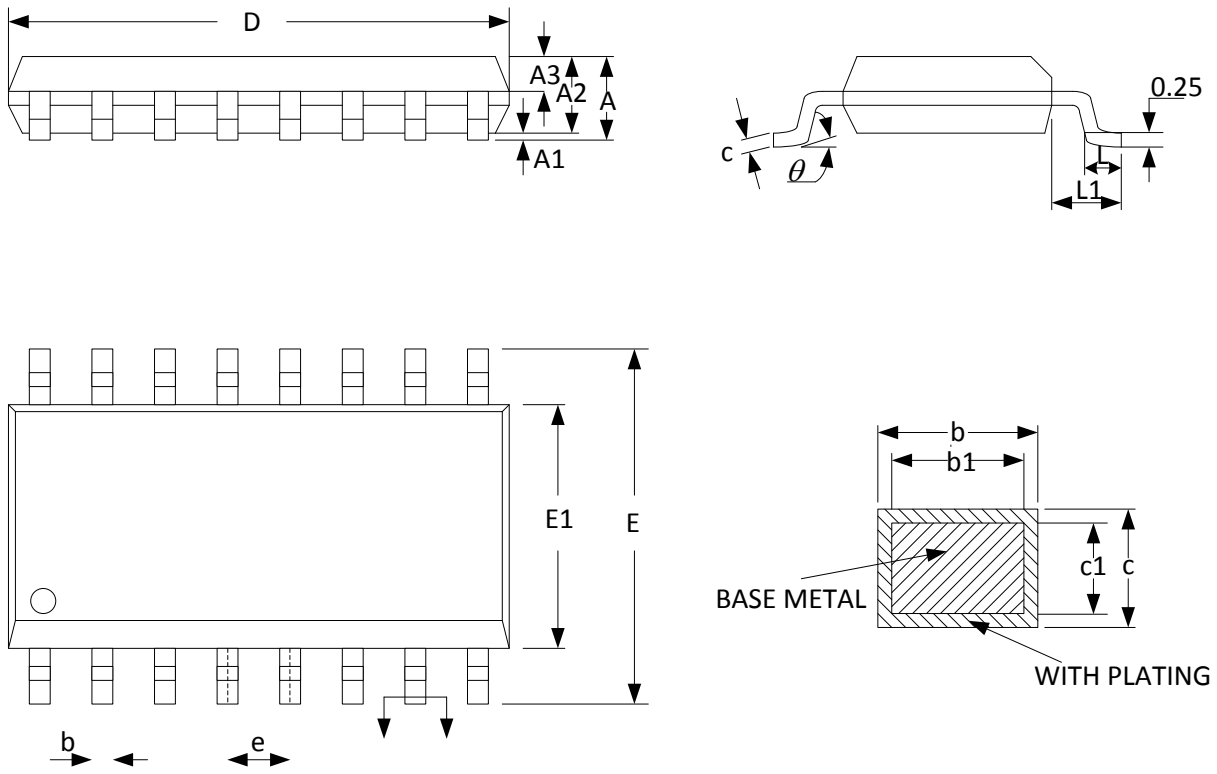


图 10 ULN2003A 应用示意图

考虑到目前有些应用采用了带上拉电阻的单片机，在上电时单片机输出状态不定，此时 ULN2003A 输入级会受单片机上拉电阻影响而将负载打开，为了避免负载的误动作建议存在此种应用问题的客户在输入级接 1 个 4K 的对地的下拉电阻，如上图所示

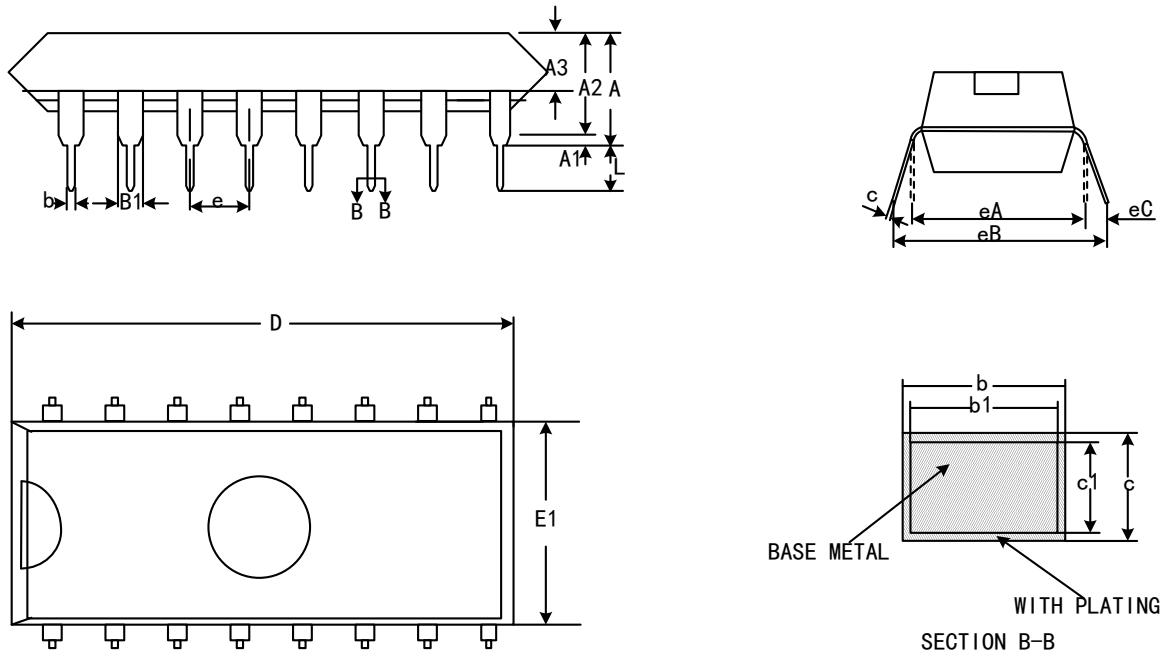
封装外形尺寸图

SOP16:



SYMBOL	MILLMETER		
	MIN	NOM	MAX
A	-	-	1.77
A1	0.08	0.18	0.28
A2	1.20	1.40	1.60
A3	0.55	0.65	0.75
b	0.39	-	0.48
b1	0.38	0.41	0.43
c	0.21	-	0.26
c1	0.19	0.20	0.21
D	9.70	9.90	10.10
E	5.80	6.00	6.20
E1	3.70	3.90	4.10
e	1.27BSC		
L	0.5	0.65	0.80
L1	1.05BSC		
θ	0°	-	8°

DIP16:



SYMBOL	MILLIMETER		
	MIN	NOM	MAX
A	3.60	3.80	4.00
A1	0.51	—	—
A2	3.10	3.30	3.50
A3	1.42	1.52	1.62
b	0.44	—	0.53
b1	0.43	0.46	0.48
B1	1.52BSC		
c	0.25	—	0.31
c1	0.24	0.25	0.26
D	18.90	19.10	19.30
E1	6.15	6.35	6.55
e	2.54BSC		
eA	7.62BSC		
eB	7.62	—	9.50
eC	0	—	0.94
L	3.00	—	—