



LK5530-2.8

说明

LK5530-2.8 是一款高性能低压差稳压器，专为需要低压差和高电源纹波抑制的应用而设计。输入电压范围从 2.8V 到 6V，输出电压固定 2.8V；内部 MOS 开关只需 1.0 μ F 陶瓷输出电容就可提供良好的瞬态响应；外部使能控制有效降低关机时的功耗。LK5530-2.8 在不同输入电压、负载、温度变化下提供 2% 输出调节精度。

LK5530-2.8 提供 SOT23-5 和 DFN1x1 两种封装，温度范围在 -20°C 至 125°C 。

特征

- 输入电压范围：2.8V 至 6.5V
- 固定输出电压：2.8V
- 低静态电流：8.0 μ A
- 关断电流： $<0.1\mu\text{A}$
- 低压差：120mV@2.8V100mA
- 高 PSRR:72dB@1kHz
- -20°C 至 125°C 温度范围
- 内置限流、短路保护
- 快速响应过载和线路瞬态
- 1 μ F 输出陶瓷电容
- 精确输出电压范围 $\pm 2\%$

应用

- 手机和智能手机
- 笔记本电脑、掌上电脑和掌上电脑
- 数码相机和摄像机
- MP3、MP4 播放器
- 电池供电设备



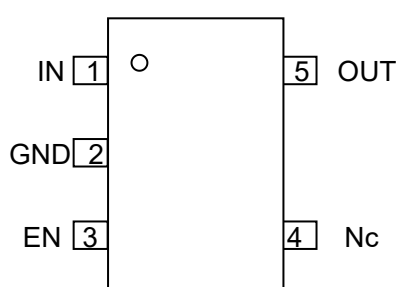
封装信息

产品	封装形式	温度范围	产品命名	产品打印
LK5530 _2.8	SOT23-5	-20°C to +125°C	LK5530S-2.8	530S28
	DFN1*1	-20°C to +125°C	LK5530D-2.8	D28

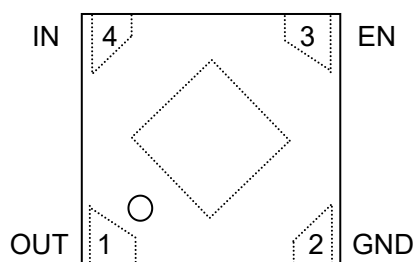
引脚功能

管脚			类别	说明
命名	S	D		
IN	1	4	-	Power Input Pin
GND	2	2	-	Ground
EN	3	3	I	Enable Pin
OUT	5	1	I/O	Output Pin

引脚排列

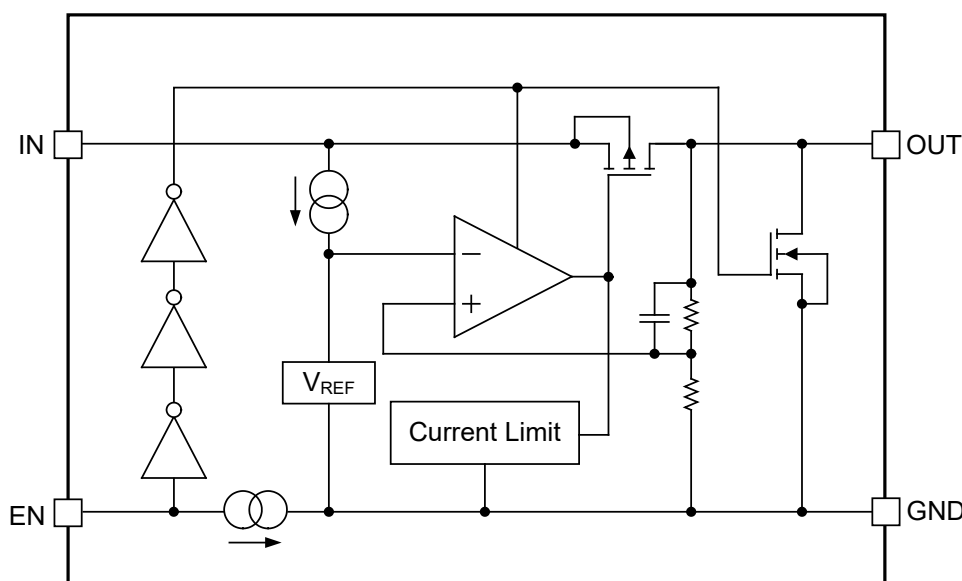


SOT23-5



DFN1*1

功能框图





电气最大额定值

特性	数值	单位
电源电压, IN到GND	7.0	V
输出电流	500	mA
输出电压	-0.1 to $V_{IN}+0.1$	V
工作温度范围	-40 to +125	°C
结温	150	°C
储存温度范围	-65 to 150	°C
静电放电: 人体模式	4000	V
静电放电: 机器模式	400	V

推荐工作条件

特性	数值	单位
电源电压, + V_S to - V_S	3.0V~6.5V	V
输出电流	300	mA
工作温度范围	-25 to +125	°C

电气特性: $V_{out}=2.8V$

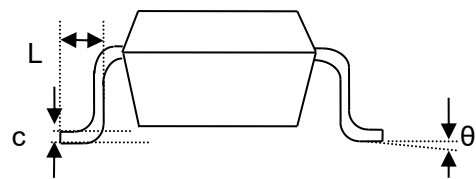
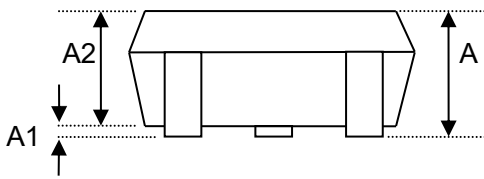
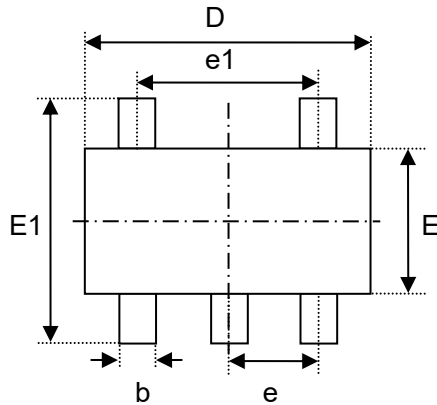
除非另有说明, 否则: $T_A=25^{\circ}C$, $V_{IN}=3.8V$, $C_{IN}=C_{OUT}=1\mu F$.

参数		条件	最小	典型	最大	单位
输入电压	V_{IN}		3.0		6.5	V
输出电压	V_{OUT}	$I_{OUT}=1mA, V_{EN}=3.8V$	2.76	2.8	2.85	V
静态电流	I_Q	$I_{OUT}=0mA, V_{EN}=3.8V$	5	8	12	μA
待机电流	I_{st}	$V_{EN}=GND$			0.1	μA
输出电流	I_{OUT}		300			mA
低压差	V_{dif}	$I_{OUT}=100mA$		120		mV
负载线性度	ΔV_{OUT}	$1mA \leq I_{OUT} \leq 100mA$		10		mV
电压线性度	$\Delta V_{OUT} / (V_{OUT} * \Delta V_{IN})$	$I_{OUT}=10mA, 3.8V \leq V_{IN} \leq 6V$		0.01	0.2	%/V
输出温漂	$\Delta V_{OUT} / (V_{OUT} * \Delta T_A)$	$I_{OUT}=10mA$ $-25^{\circ}C \leq T_A \leq 85^{\circ}C$		100		ppm/°C
限流电流	I_{LIM}		500			mA
短路电流	I_{Short}	$V_{OUT}=GND$		30		mA
纹波抑制比	PSRR	$I_{OUT}=50mA, f=217Hz$		76		dB
		$I_{OUT}=50mA, f=1kHz$		70		dB
EN输入迟滞	V_{IH}		1.2			V
	V_{IL}				0.4	V
EN输入电流	I_{EH}	$V_{EN}=V_{IN}$			0.1	μA
	I_{EL}	$V_{EN}=GND$			0.1	μA
EN开启时间	T_r	$I_{OUT}=0mA, V_{EN}=0V$ to 3.8V		10		us
EN关闭时间	T_f	$I_{OUT}=0mA, V_{EN}=3.8V$ to 0V		160		us
上电时间	T_{str}	$V_{EN}=V_{IN}=5V$		50		us



封装外形尺寸

SOT23-5

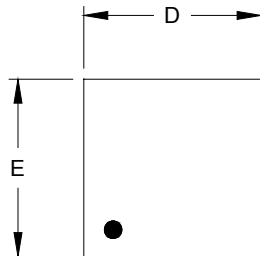


Symbol	Dimensions In Millimeters		Dimensions In Inches	
	Min	Max	Min	Max
A	1.050	1.250	0.041	0.049
A1	0.000	0.100	0.000	0.004
A2	1.050	1.150	0.041	0.045
b	0.300	0.500	0.012	0.020
c	0.100	0.200	0.004	0.008
D	2.820	3.020	0.111	0.119
E	1.500	1.700	0.059	0.067
E1	2.650	2.950	0.104	0.116
e	0.950 BSC		0.037 BSC	
e1	1.900 BSC		0.075 BSC	
L	0.300	0.600	0.012	0.024
θ	0°	8°	0°	8°

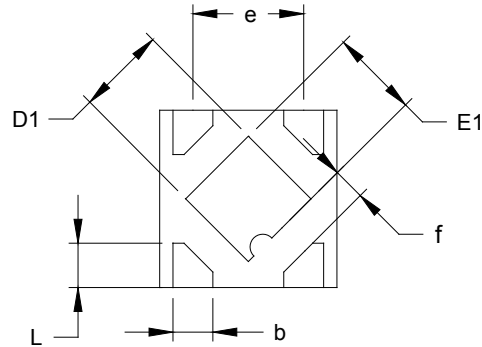


封装外形尺寸

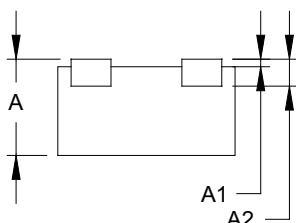
DFN1x1_4L



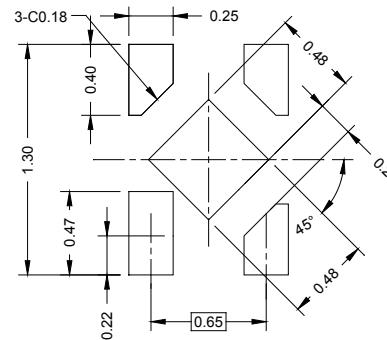
TOP VIEW



BOTTOM VIEW



SIDE VIEW



RECOMMENDED LAND PATTERN (Unit: mm)

Symbol	Dimensions In Millimeters		
	MIN	MOD	MAX
A	0.500	0.550	0.600
A1	0.000		0.050
A2	0.152 REF		
D	0.950	1.000	1.050
D1	0.450	0.500	0.550
E	0.950	1.000	1.050
E1	0.450	0.500	0.550
b	0.175	0.225	0.275
e	0.625 BSC		
f	0.195 REF		
L	0.200	0.250	0.300