



LKx358

说明

LK1358（单路）、LK2358（双路）和 LK4358（四路）是低功耗、轨对轨输入和输出的电压反馈放大器，它们结合了低功耗和良好的性能。该系列具有轨对轨输入和输出（RRIO）摆动、低静态电流（30 μ A，典型值）、宽带宽（1.2 MHz）和非常低的噪声（1 kHz 时为 28 nV/ $\sqrt{\text{Hz}}$ ），使其对各种需要在成本和性能之间取得良好平衡的电池供电应用具有吸引力。对于单电源系统中 ASIC 的缓冲设计，轨对轨输入和输出是非常有用的。20pA 的低输入失调电流使 LKX358 可用于积分器、光电二极管放大器和压电传感器。这使它们适用于广泛的应用，如可穿戴设备、公用设施计量、楼宇自动化、货币计数器等。

LKX358 针对低至+2.1V（ $\pm 1.05\text{V}$ ）和高至+6.5V（ $\pm 3.25\text{V}$ ）的工作电压范围进行了优化，并适应-40 $^{\circ}\text{C}$ 至+125 $^{\circ}\text{C}$ 的温度范围内工作。

单通道 LK1358 提供 SOT23-5 和 DFN6L 两种封装形式。双通道 LK2358 提供 SOP8、MSOP8、TSSOP8 和 DFN8L 四种封装形式。四通道 LK4358 提供 SOP14、TSSOP14 和 QFN16L 三种封装形式。

特征

- 电源电压范围：2.1V 至 6.5V
- 轨对轨输入和输出
- 输入电压范围=-0.1V 至+5.1V, $V_s=5.0\text{V}$
- 输入失调电压：3mV
- 增益带宽积：1.2MHz
- 低电源电流：30 μ A/放大器
- 低噪声：1kHz 时 28nV/ $\sqrt{\text{Hz}}$
- 非常低的输入偏置电流：20pA
- 小型化封装

应用

- 医疗保健
- 健身和可穿戴电子设备
- 电池供电设备
- 烟雾探测器
- 点钞机
- 公用设施计量（热、水、电）
- ASIC 输入或输出放大器



封装信息

种类	封装形式	工作温度(°C)	器件命名	器件打印
LK1358	SOT23-5	-40°C to +125°C	LK1358T	1358
	DFN6L	-40°C to +125°C	LK1358D	LK1358D XXXXX
LK2358	SOP8	-40°C to +125°C	LK2358S	LK2358S XXXXX
	MSOP8	-40°C to +125°C	LK2358M	LK2358M XXXXX
	TSSOP8	-40°C to +125°C	LK2358T	LK2358P XXXXX
	DFN8L	-40°C to +125°C	LK2358D	LK2358D XXXXX
LK4358	SOP14	-40°C to +125°C	LK4358S	LK4358S XXXXX
	TSSOP14	-40°C to +125°C	LK4358T	LK4358T XXXXX
	QFN16L	-40°C to +125°C	LK4358D	LK4358D XXXXX

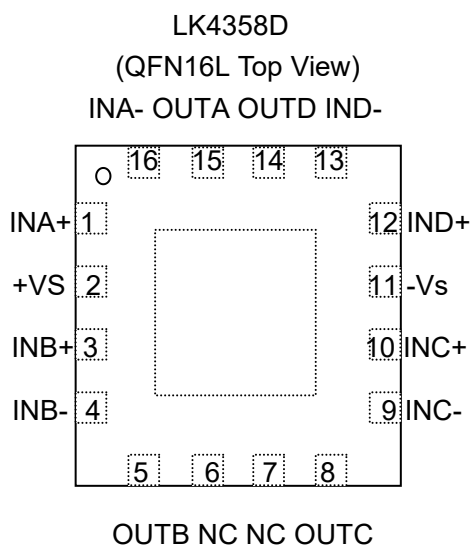
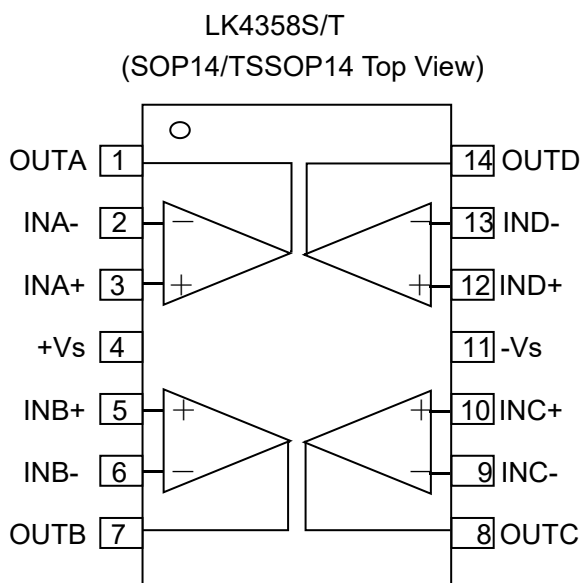
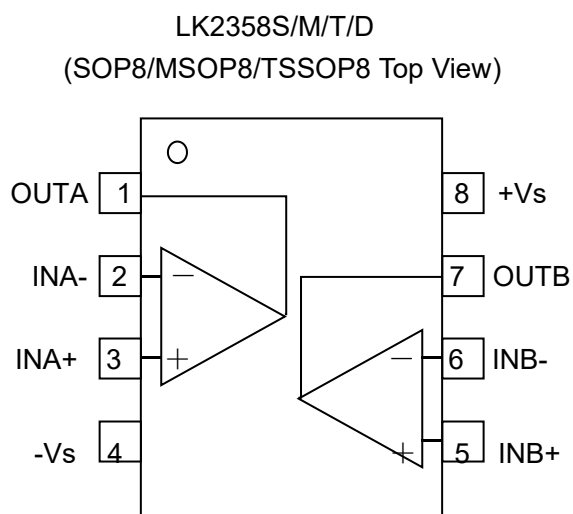
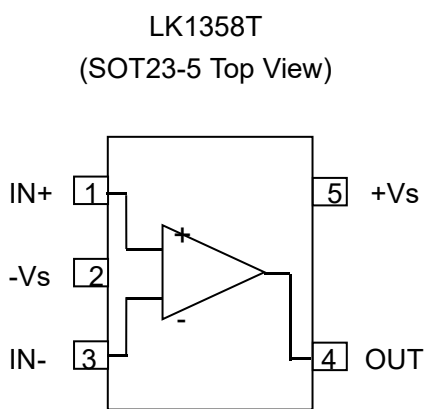
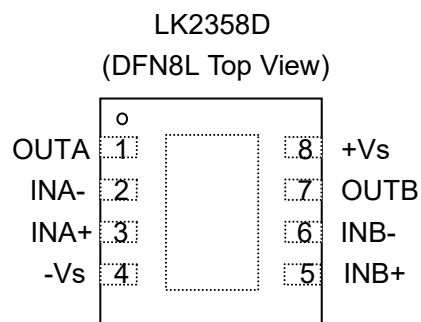
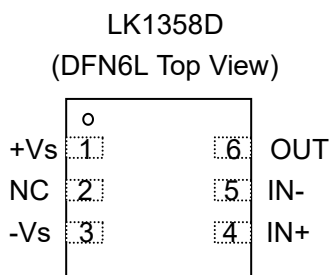
注: XXXXX = 日期编码

引脚功能

命名	管脚					I/O	说明
	LK1358		LK2358	LK4358			
	T	D	S/M/T/D	S/T	D		
IN1+	1	4	3	3	1	I	同向输入端
IN1-	3	5	2	2	16	I	反向输入端
OUT1	4	6	1	1	15	O	输出
IN2+	-	-	5	5	3	I	同向输入端
IN2-	-	-	6	6	4	I	反向输入端
OUT2	-	-	7	7	5	O	输出
IN3+	-	-	-	10	10	I	同向输入端
IN3-	-	-	-	9	9	I	反向输入端
OUT3	-	-	-	8	8	O	输出
IN4+	-	-	-	12	12	I	同向输入端
IN4-	-	-	-	13	13	I	反向输入端
OUT4	-	-	-	14	14	O	输出
+Vs	5	1	8	4	2	-	正电源
-Vs	2	3	4	11	11	-	负电源



引脚排列





电气最大额定值

特性	数值	单位
电源电压, +V _S to -V _S	7	V
输入电压范围	(-V _S) - 0.3V to (+V _S) + 0.3V	V
输入电流范围	10	mA
工作温度范围	-40 to +125	°C
结温	150	°C
储存温度范围	-65 to 150	°C
静电放电: 人体模式	4000	V
静电放电: 机器模式	400	V

推荐工作条件

特性	数值	单位
电源电压, +V _S to -V _S	2.1V~6.5V	V
输入电压范围	(-V _S) - 0.1V to (+V _S) + 0.1V	V
工作温度范围	-25 to +125	°C

电气特性: 5.0 V

除非另有说明, 否则 T_A=25°C, R_L=10k Ω 连接至 V_S/2, V_{cm}=V_{out}=V_S/2。

参数	条件	LK1358/LK2358/LK4358				
		最小	典型	最大	单位	
输入特性						
输入失调电压	V _{OS}		1	3	mV	
输入失调温度漂移	dV _{OS} /dT	T _A = -25°C to 125°C	2.0		μ V/°C	
输入偏置电流	I _B		20		pA	
输入失调电流	I _{OS}		20		pA	
输入共模电压范围	V _{CM}	No phase reversal, rail-to-rail input	-0.1	-	5.1	V
共模抑制比	CMRR	V _S = 5.0V, V _{CM} = -0.1V to 4V	75	85		dB
		V _S = 5.0V, V _{CM} = -0.1V to 5.1V	70	80		
开环增益	A _{OL}	R _L = 2k Ω , V _{OUT} = 0.3V to 4.7V	85	100		dB
		R _L = 100k Ω , V _{OUT} = 0.05V to 4.95V	85	105		dB
输出特性						
输出电压降幅		R _L = 2k Ω		100	150	mV
		R _L = 100k Ω		5	25	mV
输出电流	I _{OUT}	R _L = 10 Ω to V _S /2	40			mA
电源						
工作电压范围	V _{min}		2.1	2.2		V
	V _{max}		6.5	6.5		V
电源抑制比	PSRR		85	100		dB
静态电流/通道	I _Q		30	60		μ A



动态性能 (C _L = 100pF)						
增益带宽积	GBW			1.2		MHz
转换速率	SR	G = 1, 2V output step		0.5		V/μs
建立时间	t _s	G = 1, 2V output step	5.0	6		μs
恢复时间		V _{IN} · G = V _s	2.5	3		μs
噪声性能						
输入电压噪声密度	e _n	f = 1kHz		28		nV/√Hz
		f = 10kHz		22		nV/√Hz
输入电流噪声密度	i _n	f = 1 kHz		21		fA/√Hz

电气特性: 2.7 V

除非另有说明, 否则 T_a=25°C, R_L=10kΩ 连接至 V_s/2, V_{cm}=V_{out}=V_s/2。

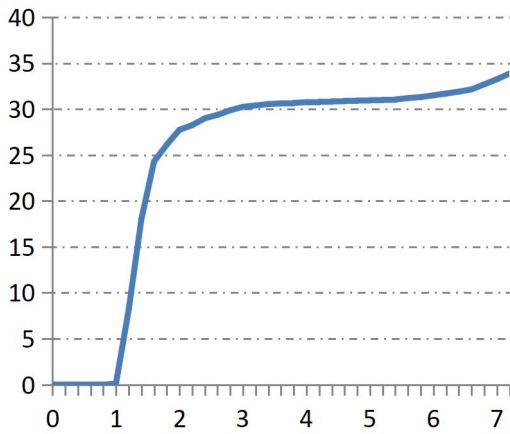
参数	条件	LK1358/LK2358/LK4358				
		最小	典型	最大	单位	
输入特性						
输入失调电压	V _{OS}		1	3		mV
输入失调温度漂移	dV _{OS} /dT	T _A = -25°C to 125°C		2.0		μV/°C
输入偏置电流	I _B			20		pA
输入失调电流	I _{OS}			20		pA
输入共模电压范围	V _{CM}	No phase reversal, rail-to-rail input	-0.1	-	2.8	V
共模抑制比	CMRR	V _S = 2.7V, V _{CM} = -0.1V to 1.7V	75	85		dB
		V _S = 2.7V, V _{CM} = -0.1V to 2.8V	70	80		
开环增益	A _{OL}	R _L = 2kΩ, V _{OUT} = 0.3V to 2.4V	85	100		dB
		R _L = 100kΩ, V _{OUT} = 0.05V to 2.65V	85	105		
输出特性						
输出电压降幅		R _L = 2kΩ		100	150	mV
		R _L = 100kΩ		5	25	
输出电流	I _{OUT}	R _L = 10Ω to V _s /2		20		mA
电源						
工作电压范围	V _{min}			2.1	2.2	V
	V _{max}			6.5	6.5	V
电源抑制比	PSRR		85	100		dB
静态电流/通道	I _Q			28	55	μA
动态性能 (C_L = 100pF)						
增益带宽积	GBW			1.2		MHz
转换速率	SR	G = 1, 2V output step		0.5		V/μs
建立时间	t _s	G = 1, 2V output step	5.0	6		μs
恢复时间		V _{IN} · G = V _s	2.5	3		μs
噪声性能						
输入电压噪声密度	e _n	f = 1kHz		28		nV/√Hz
		f = 10kHz		22		nV/√Hz
输入电流噪声密度	i _n	f = 1 kHz		21		fA/√Hz



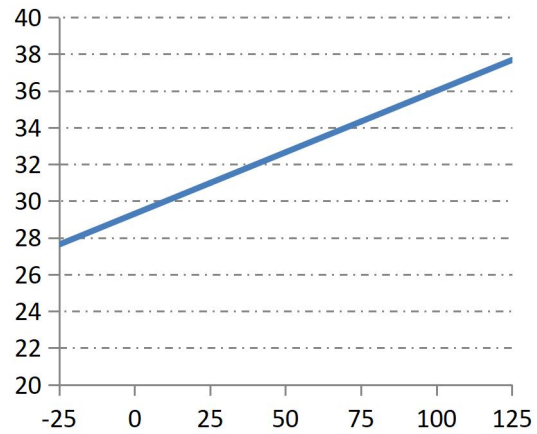
特性曲线

除非另有说明, 否则 $T_a=25^{\circ}\text{C}$, $V_s=5\text{V}$, $R_L=10\text{k}\Omega$ 连接到 $V_s/2$, $V_{cm}=V_{out}=V_s/2$ 。

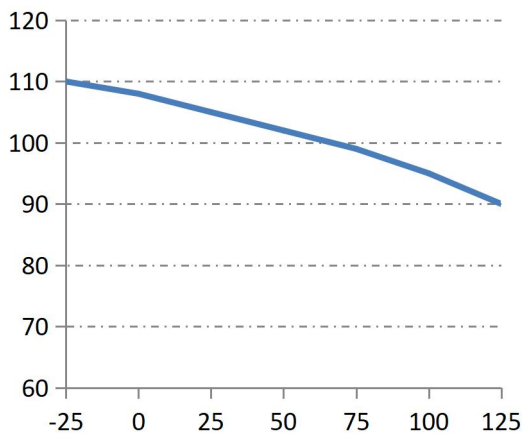
工作电流 vs. 工作电压



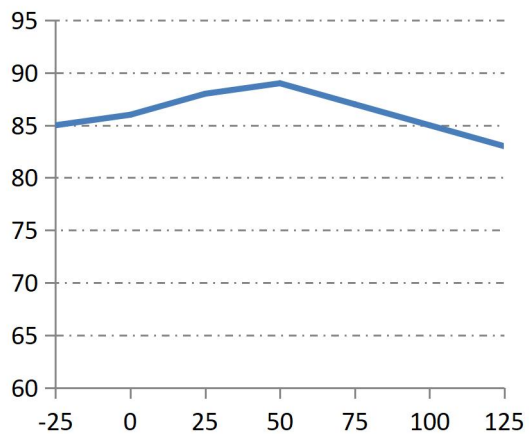
工作电流 vs. 温度



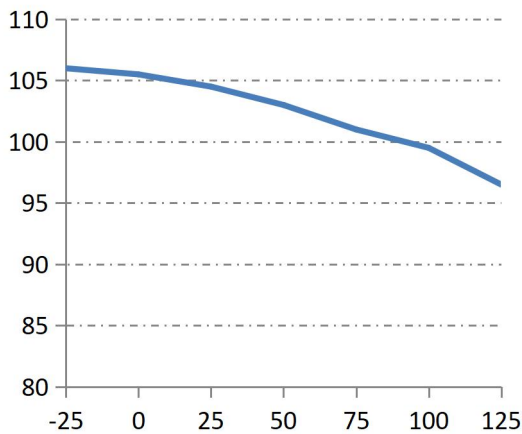
开环增益 vs. 温度



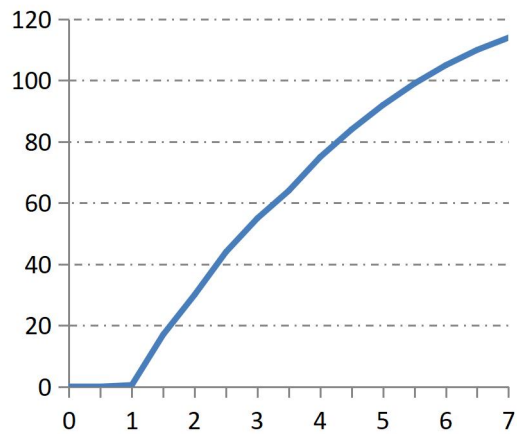
共模抑制比 vs. 温度



电源抑制比 vs. 温度



短路电流 vs. 工作电压

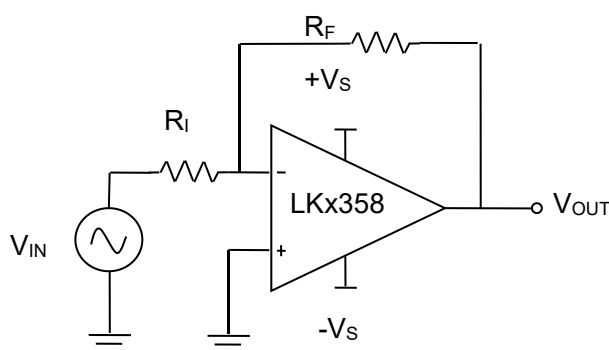




典型应用

反相放大器

运算放大器的典型应用是反相放大器。反相放大器在输入端接收正电压，并输出一个与输入端信号反向的信号，使负电压达到相同的量级。同样地，放大器也使负输入电压在输出端为正。此外，可通过选择输入电阻 R_I 和反馈电阻 R_F 来增加放大。



确定反相放大器所需的增益，使用

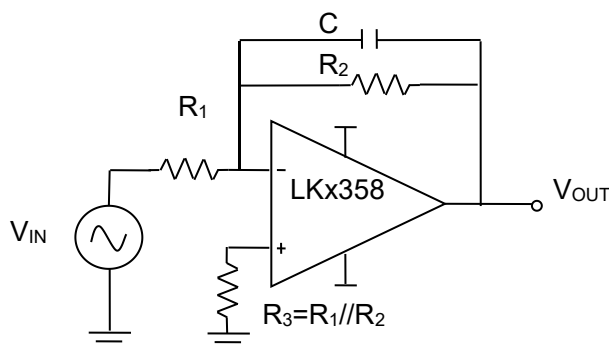
$$A_V = V_{OUT} / V_{IN}$$

确定所需增益后，选择一个 R_I 或 R_F 值。在千欧范围内选择一个值对于一般用途的应用是可取的，因为放大器电路使用的电流是在毫安范围内。这种毫安电流范围确保了设备不会消耗太多的电流。平衡点是非常大的电阻（100千欧）消耗最小的电流，但产生最大的噪声。小电阻（100欧姆）产生低噪声，但消耗大电流。

$$A_V = -R_F / R_I$$

有源低通滤波器

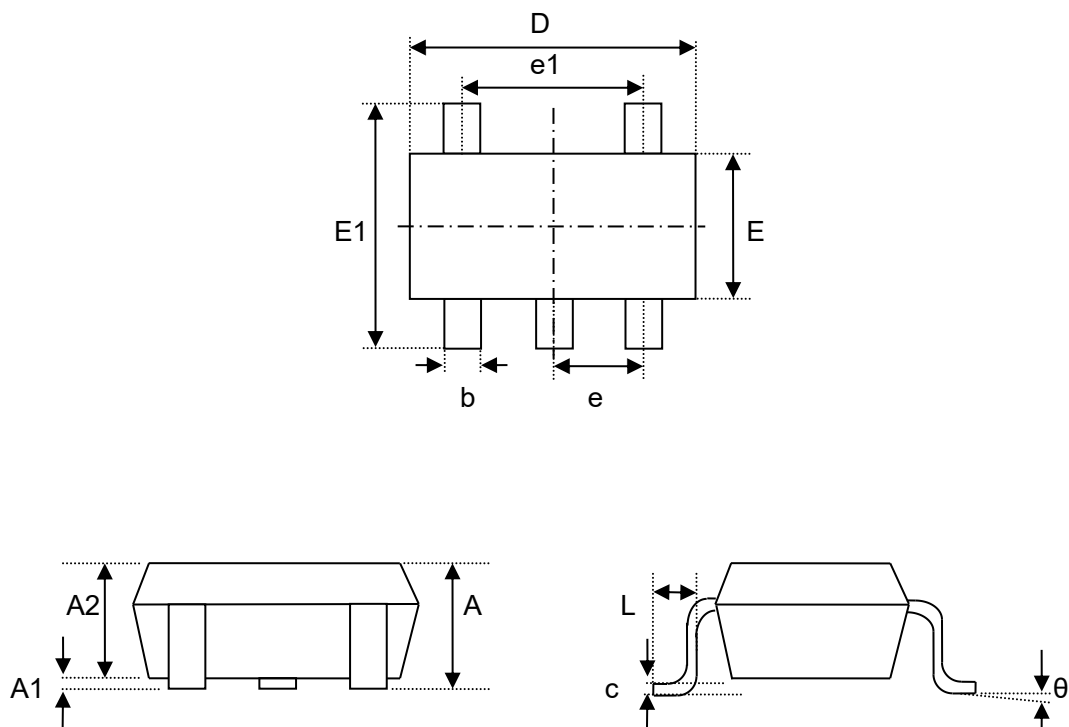
低通滤波器的直流增益为 $(-R_2/R_1)$ ，-3dB角频率为 $1/2\pi R_2 C$ 。确保滤波器带宽在放大器的带宽内。大值反馈电阻会与寄生电容耦合，导致高速放大器中的振铃或振荡等不良影响。保持电阻值尽可能低，并与输出负载一致。





封装外形尺寸

SOT23-5

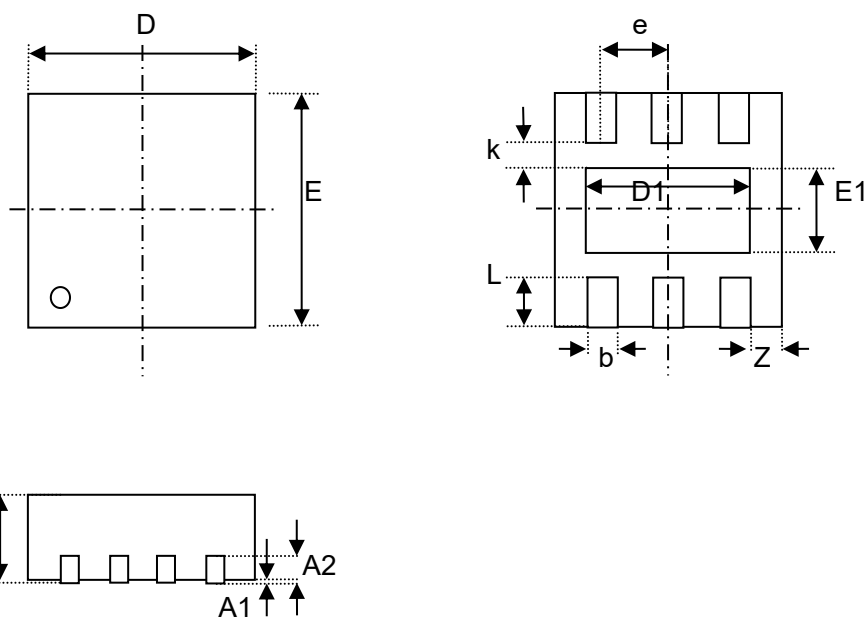


Symbol	Dimensions In Millimeters		Dimensions In Inches	
	Min	Max	Min	Max
A	1.050	1.250	0.041	0.049
A1	0.000	0.100	0.000	0.004
A2	1.050	1.150	0.041	0.045
b	0.300	0.500	0.012	0.020
c	0.100	0.200	0.004	0.008
D	2.820	3.020	0.111	0.119
E	1.500	1.700	0.059	0.067
E1	2.650	2.950	0.104	0.116
e	0.950 BSC		0.037 BSC	
e1	1.900 BSC		0.075 BSC	
L	0.300	0.600	0.012	0.024
θ	0°	8°	0°	8°



封装外形尺寸

DFN2x2_6L

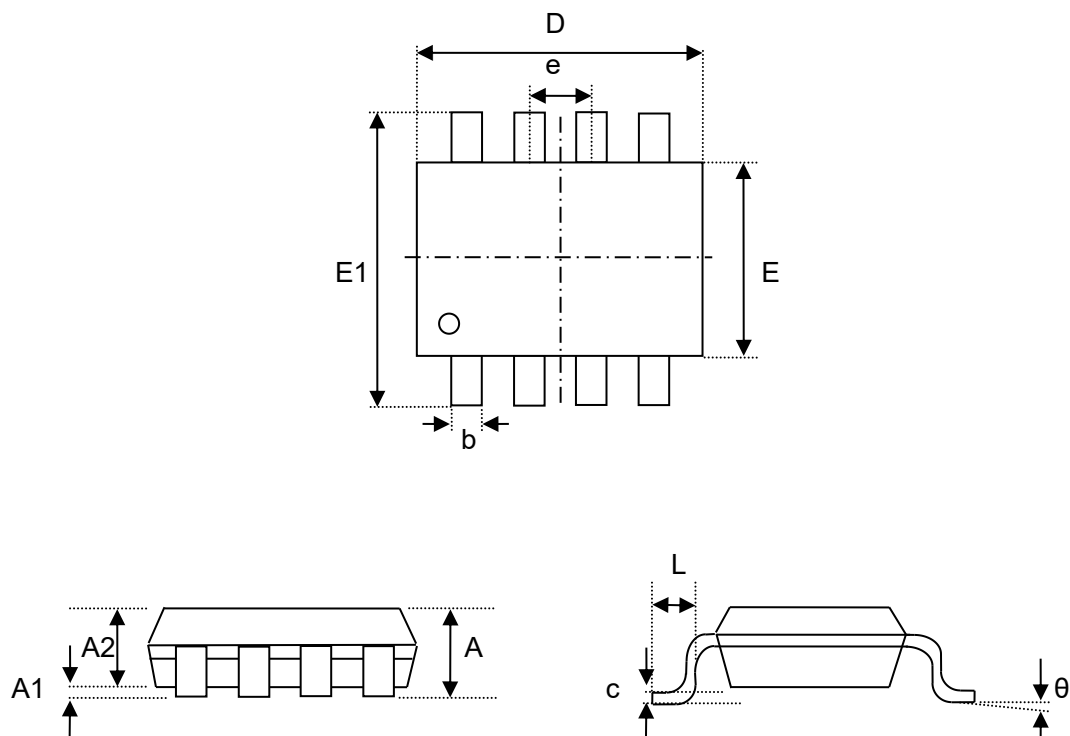


Symbol	Dimensions In Millimeters		Dimensions In Inches	
	Min	Max	Min	Max
A	0.700	0.800	0.028	0.031
A1	0.000	0.050	0.000	0.002
A2	0.203REF		0.008REF	
D	1.900	2.100	0.075	0.083
D1	1.100	1.300	0.043	0.051
E	1.900	2.100	0.075	0.083
E1	0.500	0.700	0.020	0.028
b	0.250	0.350	0.010	0.014
e	0.650TYP		0.026TYP	
k	0.200MIN		0.008MIN	
Z				
L	0.250	0.450	0.010	0.018



封装外形尺寸

SOP8

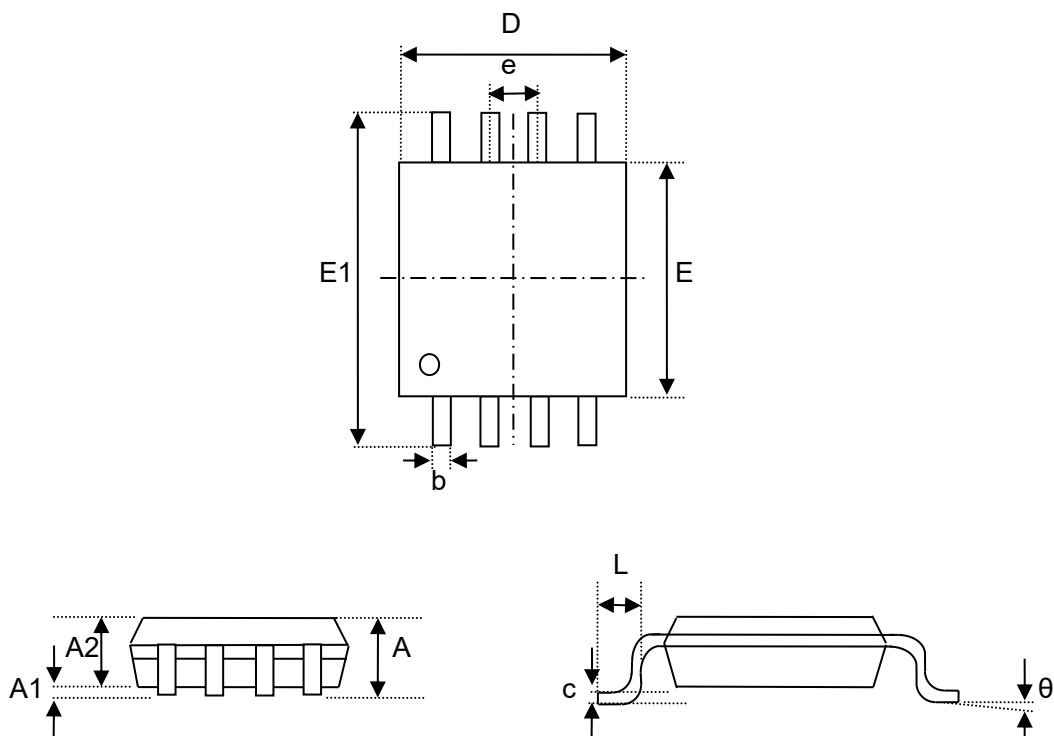


Symbol	Dimensions In Millimeters		Dimensions In Inches	
	Min	Max	Min	Max
A	1.350	1.750	0.053	0.069
A1	0.100	0.250	0.004	0.010
A2	1.350	1.550	0.053	0.061
b	0.330	0.510	0.013	0.020
c	0.170	0.250	0.006	0.010
D	4.700	5.100	0.185	0.200
E	3.800	4.000	0.150	0.157
E1	5.800	6.200	0.228	0.244
e	1.270 BSC		0.050 BSC	
L	0.400	1.270	0.016	0.050
θ	0°	8°	0°	8°



封装外形尺寸

MSOP8

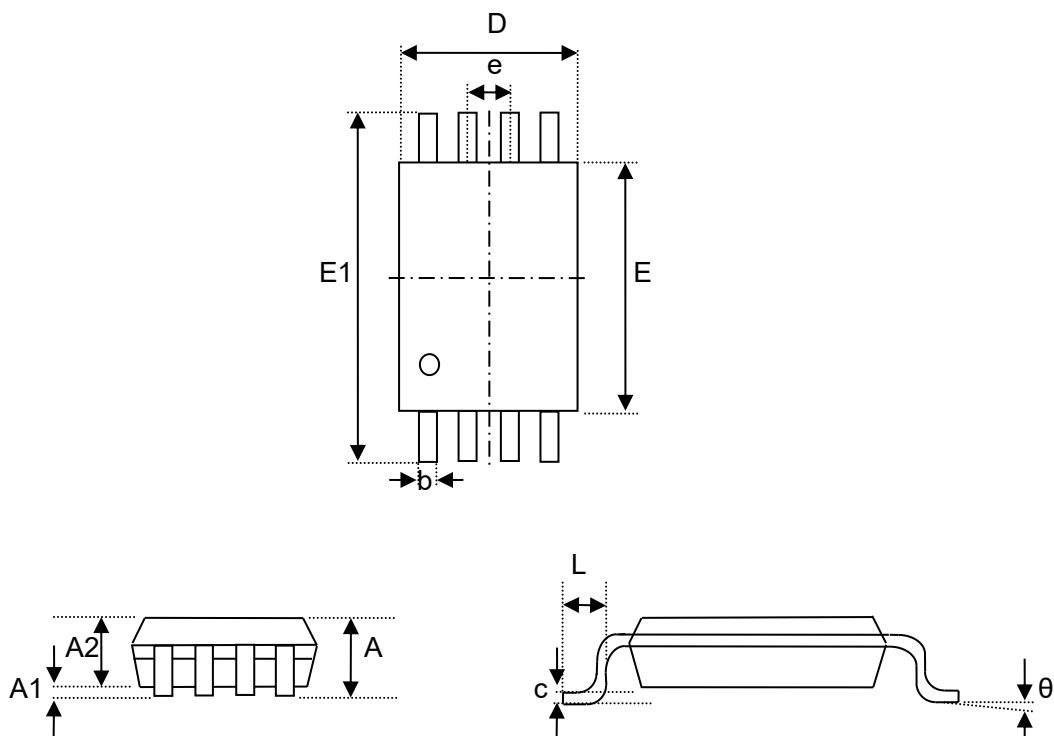


Symbol	Dimensions In Millimeters		Dimensions In Inches	
	Min	Max	Min	Max
A	0.820	1.100	0.032	0.043
A1	0.020	0.150	0.001	0.006
A2	0.750	0.950	0.030	0.037
b	0.250	0.380	0.010	0.015
c	0.090	0.230	0.004	0.009
D	2.900	3.100	0.114	0.122
E	2.900	3.100	0.114	0.122
E1	4.750	5.050	0.187	0.199
e	0.650 BSC		0.026 BSC	
L	0.400	0.800	0.016	0.031
theta	0°	6°	0°	6°



封装外形尺寸

TSSOP8

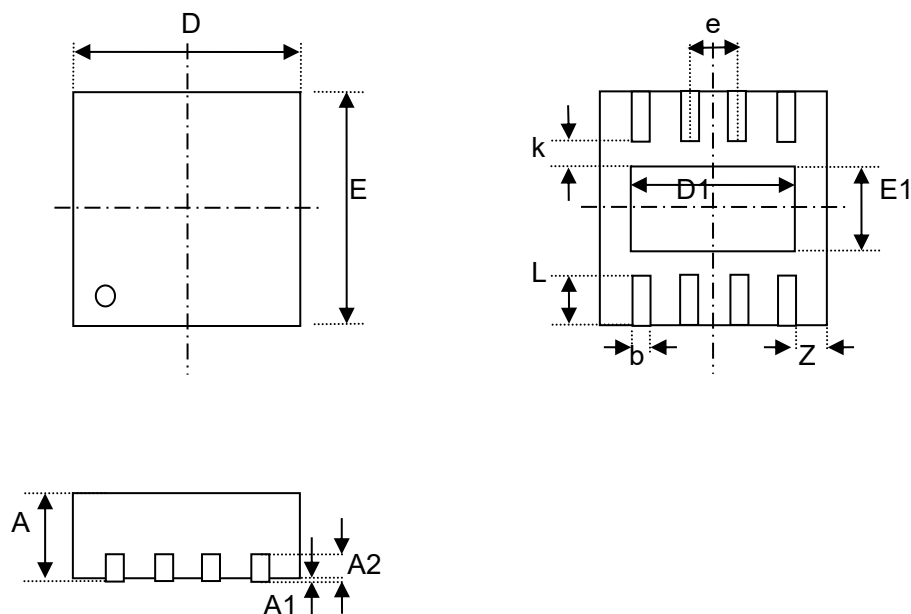


Symbol	Dimensions In Millimeters		Dimensions In Inches	
	Min	Max	Min	Max
A		1.100		0.043
A1	0.050	0.150	0.002	0.006
A2	0.800	1.000	0.031	0.039
b	0.190	0.300	0.007	0.012
c	0.090	0.200	0.004	0.008
D	2.900	3.100	0.114	0.122
E	4.300	4.500	0.169	0.177
E1	6.250	6.550	0.246	0.258
e	0.650 BSC		0.026 BSC	
L	0.500	0.700	0.020	0.028
θ	1°	7°	1°	7°



封装外形尺寸

DFN2x2_8L

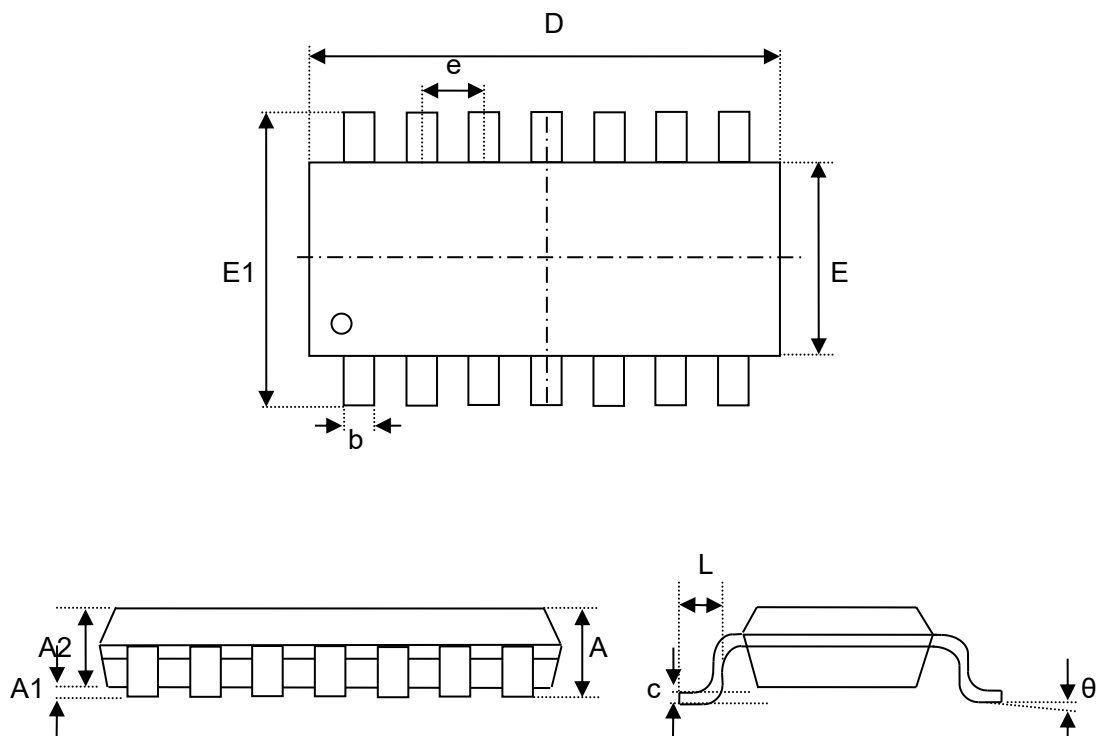


Symbol	Dimensions In Millimeters		Dimensions In Inches	
	Min	Max	Min	Max
A	0.700	0.800	0.028	0.031
A1	0.000	0.050	0.000	0.002
A2	0.203REF		0.008REF	
D	1.900	2.100	0.075	0.083
D1	1.100	1.300	0.043	0.051
E	1.900	2.100	0.075	0.083
E1	0.500	0.700	0.020	0.028
b	0.180	0.300	0.007	0.012
e	0.500TYP		0.020TYP	
k	0.200MIN		0.008MIN	
Z				
L	0.250	0.450	0.010	0.018



封装外形尺寸

SOP14

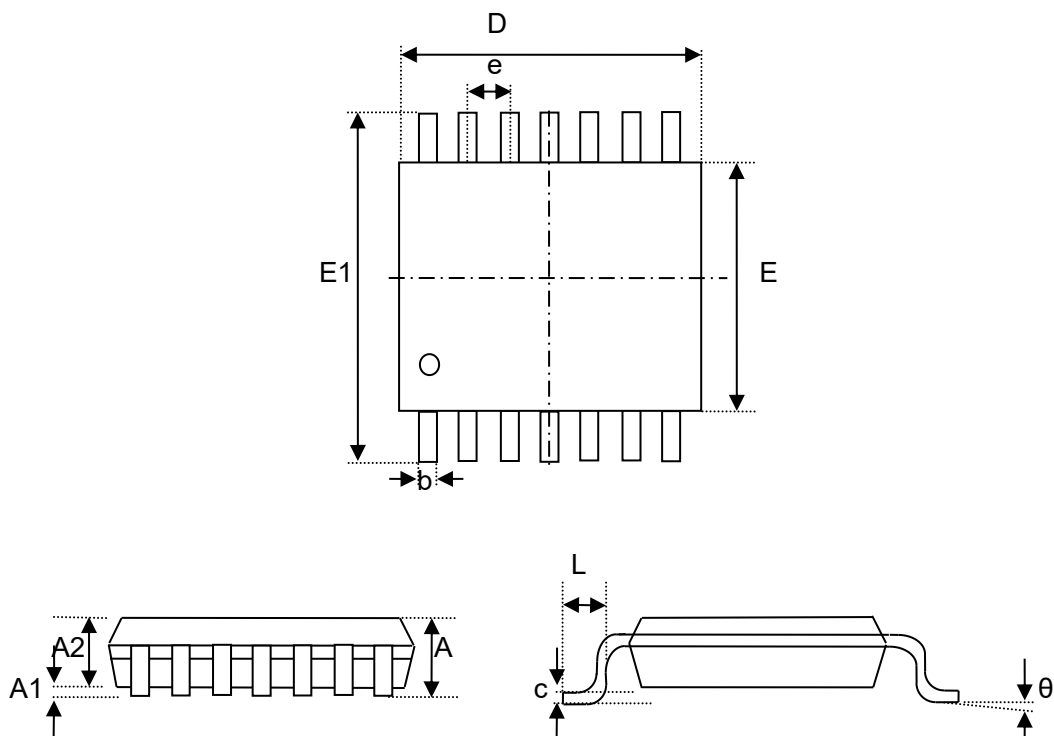


Symbol	Dimensions In Millimeters		Dimensions In Inches	
	Min	Max	Min	Max
A	1.350	1.750	0.053	0.069
A1	0.100	0.250	0.004	0.010
A2	1.250	1.650	0.049	0.065
b	0.360	0.490	0.014	0.019
c	0.250 BSC		0.010 BSC	
D	8.530	8.730	0.336	0.344
E	3.800	4.000	0.150	0.157
E1	5.800	6.200	0.228	0.244
e	1.270 BSC		0.050 BSC	
L	0.450	0.800	0.018	0.032
θ	0°	8°	0°	8°



封装外形尺寸

TSSOP14

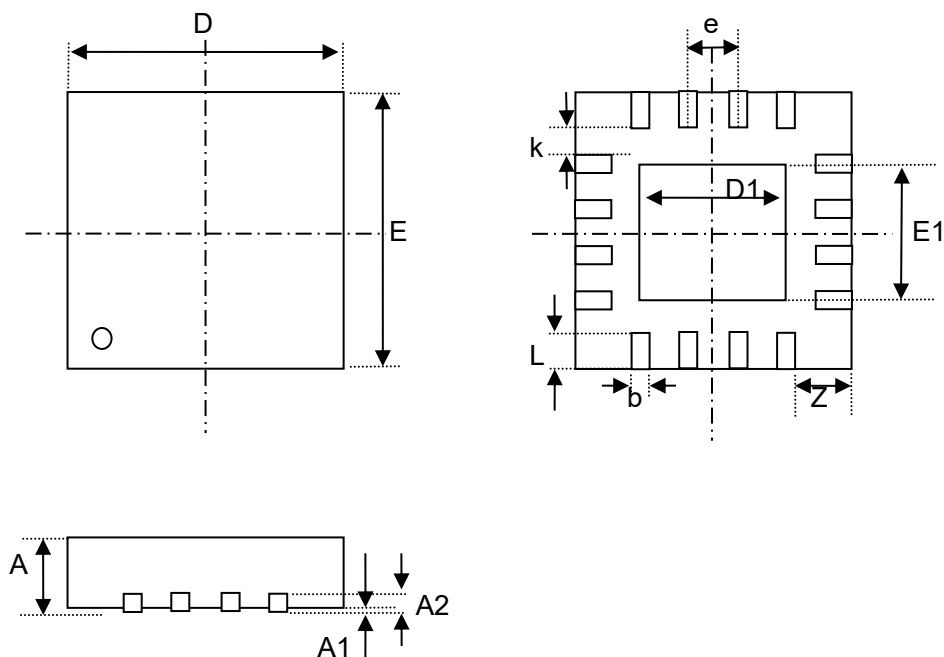


Symbol	Dimensions In Millimeters		Dimensions In Inches	
	Min	Max	Min	Max
A		1.200		0.047
A1	0.050	0.150	0.002	0.006
A2	0.800	1.050	0.031	0.041
b	0.190	0.300	0.007	0.012
c	0.090	0.200	0.004	0.008
D	4.860	5.100	0.191	0.201
E	4.300	4.500	0.169	0.177
E1	6.250	6.550	0.246	0.258
e	0.650 BSC		0.026 BSC	
L	0.500	0.700	0.020	0.028
theta	1°	7°	1°	7°



封装外形尺寸

DFN3x3_16L



Symbol	Dimensions In Millimeters		Dimensions In Inches	
	Min	Max	Min	Max
A	0.550	0.650	0.022	0.026
A1	0.000	0.050	0.000	0.002
A2	0.150TYP		0.006TYP	
D	2.950	3.050	0.116	0.120
D1	1.400	1.600	0.055	0.063
E	2.950	3.050	0.116	0.120
E1	1.400	1.600	0.055	0.063
b	0.180	0.280	0.007	0.011
e	0.500BSC		0.020BSC	
k				
Z	0.625TYP		0.025TYP	
L	0.350	0.450	0.014	0.018